

WARIDA WGA wM-Bus



Moduł radiowy WARIDA WGA wM-Bus to zaawansowane urządzenie komunikacyjne, które umożliwia zdalny odczyt mediów za pomocą technologii wM-Bus. Urządzenie WARIDA WGA wM-Bus oferuje niezawodność, wydajność i integrację z dowolnym systemem np. GlobTree.

Pomiary przesyłane przez moduł radiowy zbierane są przez urządzenia transmisyjne takie jak Głowica inkasencka RUTO lub Koncentrator uL 5.0, a następnie udostępniane na dowolnej platformie typu GlobTree. Jest to uniwersalne i wszechstronne rozwiązanie, które pozwala na monitorowanie i zarządzanie danymi dotyczącymi zużycia wody.

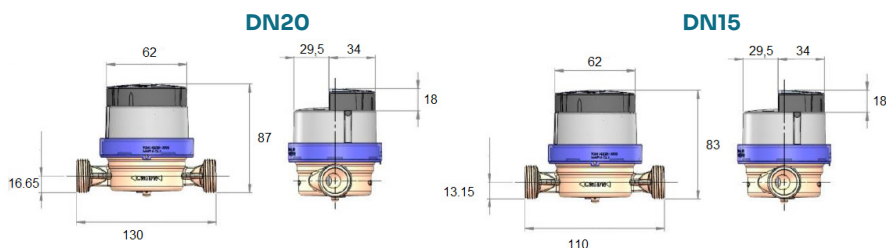


Dane techniczne – moduł radiowy

WARIDA WGA wM-Bus

Sposób montażu	Bezpośrednio na wodomierz
Typ wodomierza	FM1*Y type (jednostrumieniowy, suchobieżny)
Sposób zliczania impulsów z wodomierza	Indukcyjny
Zasilanie	Bateria 1,6Ah
Rodzaj i napięcie baterii	2/3AA 3.6V
Żywotność baterii	10 lat
Temperatura pracy	-20°C ÷ 55°C
Klasa szczelności	IP51 IP68
Antena	Wbudowana
Komunikacja z wodomierzem	Indukcyjnie
Bezpieczeństwo / szyfrowanie danych	AES-128-CBC
Komunikacja impulsowa	
Czas trwania impulsu	100 ms/impuls
Parametry radiowe	
Protokół transmisji	Wireless M-Bus (Tryb T1 oraz C1)
Prędkość transmisji	100 kb/s
Typ transmisji	Jednokierunkowa
Częstotliwość	868,95 MHz

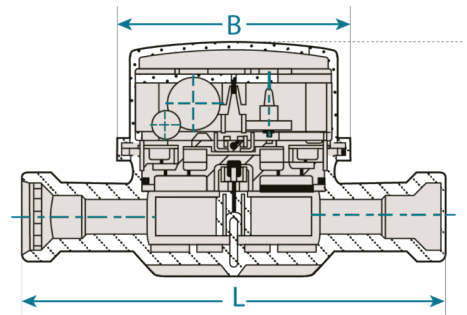
Bezpośredni montaż, bez konieczności stosowania kabli, automatyczna aktywacja transmisji danych drogą radiową. Wygodny, kompaktowy rozmiar urządzenia oraz solidna konstrukcja zapewnia stabilną pracę w różnych warunkach.



Parametry hydrauliczne

- Wodomierze zgodne z Dyrektywą 2014/32/EU
- Klasa metrologiczna wg MID: R: 100/160H, 50V
- Woda zimna (50°C), woda ciepła (90°C)
- Ośmiopozycyjne liczydło do odczytu wzrokowego
- Atest higieniczny PZH
- Korpus mosiężny
- Ciśnienie robocze 1.6MPa
- Hermetycznie zamknięte liczydło klasy IP 68, odporne na zanieczyszczenia i zaparowanie
- Numer fabryczny trwale naniesiony na tarczy liczydła, odporny na uderzenia hydrauliczne
- Odporne na zewnętrzne pole magnetyczne
- Dwustronne łożyskowanie licznika na kamieniach technicznych

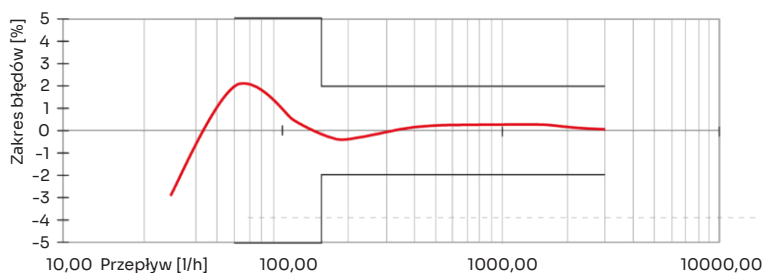
Wymiary:



Dane techniczne:

Średnica nominalna	DN	mm	15	15	20
Nominalny przepływ	Q_3	m^3/h	1,6	2,5	4,0
Zakres pomiarowy	R	Q_3/Q_1	H100, V50		
Minimalny przepływ	Q_1	l/h	16,0	25,0	25,0
Pośredni przepływ	Q_2	l/h	26,0	40,0	40,0
Maksymalny przepływ	Q_4	m^3/h	2,0	2,5	5,0
Rozruchowy przepływ	-	l/h	5-7	6-8	8-11
Zakres wskazań		m^3	99999,999		
Działka elementarna		l	0,05		
Ciśnienie pracy max	P_{max}	bar	16		
Strata ciśnienia max	Δp	bar	0,63		
Klasa temperatury	T	-	30, 90		
Klasa wrażliwości przepływu	-	-	U0, D0		
Pozycja zabudowy	-	-	H, V		
Gwint króćca	G	cal	3/4"	3/4"	1"
Długość konstrukcyjna	L	mm	110	80, 100	130
Wysokość	H	mm	70	70	73
Średnica liczydła	B	mm	70	70	70,0
Waga	L	kg	0,45	0,45	0,6
Wartość impulsu	K	l/imp	1,0		

Wykres krzywej błędów:



Krzywa strat ciśnienia:

