

L'overlay di telemetria WARIDA WGA LTE è un modulo di telemetria che comunica utilizzando la tecnologia Cat.M1 o NB-IoT. È un mezzo di comunicazione per i contatori dell'acqua utilizzati negli impianti di approvvigionamento idrico. Il modulo è facile da installare senza rompere il sigillo del contatore dell'acqua.

Le informazioni codificate sulle letture delle misurazioni archiviate nella memoria del dispositivo sono rese disponibili su qualsiasi piattaforma GlobTree. È una soluzione universale e versatile che permette di monitorare e gestire i dati di consumo dell'acqua.



Dati tecnici

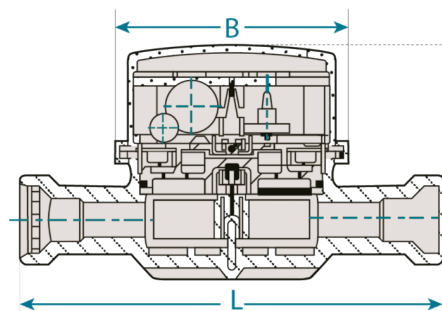
Cat.M1/ NB-IoT

Metodo di assemblaggio	Direttamente al contatore dell'acqua	
Tipo di contatore dell'acqua	Tipo FM1*Y (flusso singolo, marcia a secco)	
Metodo di conteggio degli impulsi	Induttivo	
Alimentazione	Batteria da 1,6Ah	
Tipo e voltaggio della batteria	Tipo D 3,6 V / 4x AA 3,3 V	
Durata della batteria	10 anni	
Temperatura di lavoro	-20°C - 55°C	
Classe di tenuta	IP68	
Antenna	Esterno/interno	
Comunicazione con il contatore dell'acqua	Induttivamente	
Comunicazione con l'overlay	Senza fili, utilizzando il protocollo MQTT	
Parametri di trasmissione	Cat.M1	NB-IoT
Protocollo di trasmissione	MQTT	
Velocità di trasmissione	max. 1Mbit/s	max. 159 kbit/s
Tipo di trasmissione	Bidirezionale (full-duplex)	Bidirezionale (half-duplex)
Frequenza	800 MHz (LTE B20) 900 MHz (LTE B8) 1800 MHz (LTE B3) 2100 MHz (LTE B1)	

Parametri idraulici

- Contatori d'acqua conformi alla Direttiva 2014/32/UE
- Classe metrologica secondo MID: R: 100/160H, 50V
- Acqua fredda (50°C), acqua calda (90°C)
- Abaco a otto posizioni per la lettura visiva
- Certificato d'igiene di PZH
- Corpo in ottone
- Pressione di esercizio 1,6 MPa
- Contatore contatore acqua ermetico, classe IP68, resistente alla contaminazione e all'appannamento
- Il numero di fabbrica è impresso in modo permanente sul quadrante del contatore, resistente agli shock idraulici
- Resistente ai campi magnetici esterni

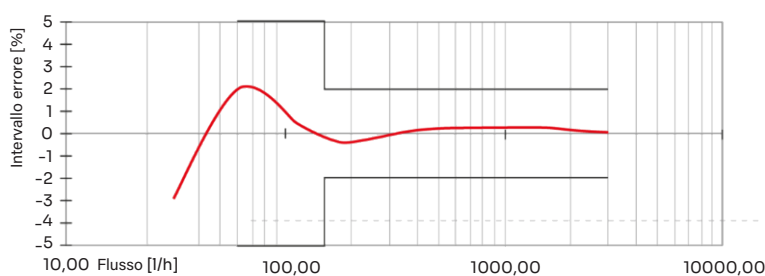
Dimensioni:



Dati tecnici:

Diametro nominale	DN	mm	15	15	20
Portata nominale	Q_3	m^3/h	1,6	2,5	4,0
Campo di misurazione	R	Q_3/Q_1	H100, V50		
Flusso minimo	Q_1	l/h	16,0	25,0	25,0
Flusso indiretto	Q_2	l/h	26,0	40,0	40,0
Flusso massimo	Q_4	m^3/h	2,0	2,5	5,0
Flusso di avvio	-	l/h	5-7	6-8	8-11
Gamma di indicazioni		m^3	99999,999		
Trama elementare		l	0,05		
Pressione di esercizio max	P_{max}	bar	16		
Perdita di pressione max	Δp	bar	0,63		
Classe di temperatura	T	-	30, 90		
Classe di sensibilità al flusso	-	-	U0, D0		
Posizione di installazione	-	-	H, V		
Filettatura del raccordo	G	cal	3/4"	3/4"	1"
Lunghezza di costruzione	L	mm	110	80, 100	130
Altezza	H	mm	70	70	73
Diametro del contatore	B	mm	70	70	70,0
Peso	L	kg	0,45	0,45	0,6
Valore dell'impulso	K	l/imp	1,0		

Grafico della curva d'errore:



Curva di perdita di pressione:

