

WARIDA WGA LTE



Nakładka telemetryczna WARIDA WGA LTE to moduł telemetryczny, który komunikuje się przy użyciu technologii Cat.M1 lub NB-IoT. Stanowi medium komunikacyjne do wodomierzy stosowanych w instalacjach wodociągowych. Moduł jest łatwy w montażu, który przebiega bez naruszenia plomb legalizacyjnej wodomierza.

Zakodowana informacja zapisana w pamięci urządzenia o wskazaniach pomiarowych udostępniana jest na dowolnej platformie typu GlobTree. Jest to uniwersalne i wszechstronne rozwiązanie, które pozwala na monitorowanie i zarządzanie danymi dotyczącymi zużycia wody.



Dane techniczne

Nakładka

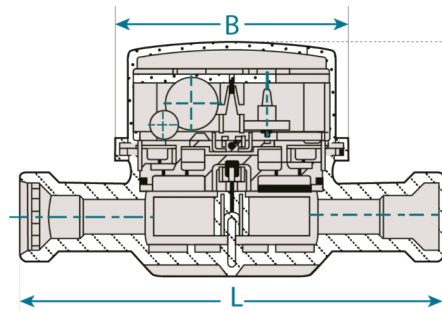
Cat.M1/ NB-IoT

| | | |
|--|---|-----------------------------|
| Sposób montażu | Bezpośrednio na wodomierz | |
| Typ wodomierza | FM1*Y type (jednostrumieniowy, suchobieżny) | |
| Sposób zliczania impulsów z wodomierza | Indukcyjny | |
| Zasilanie | Bateria | |
| Rodzaj i napięcie baterii | Typ D 3.6V / 4x AA 3.3V | |
| Żywotność baterii | 10 lat | |
| Temperatura pracy | -20°C - 55°C | |
| Klasa szczelności | IP68 | |
| Antena | Zewnętrzna/ wewnętrzna | |
| Komunikacja z wodomierzem | Indukcyjnie | |
| Komunikacja z nakładką | Bezprzewodowa, z wykorzystaniem protokołu MQTT | |
| Parametry radiowe | Cat.M1 | NB-IoT |
| Protokół transmisji | MQTT | |
| Prędkość transmisji | max. 1Mbit/s | max. 159 kbit/s |
| Typ transmisji | Dwukierunkowa (full-duplex) | Dwukierunkowa (half-duplex) |
| Częstotliwość | 800 MHz (LTE B20) 900 MHz (LTE B8) 1800 MHz (LTE B3) 2100 MHz (LTE B1) | |

Parametry hydrauliczne

- Wodomierze zgodne z Dyrektywą 2014/32/EU
- Klasa metrologiczna wg MID: R: 100/160H, 50V
- Woda zimna (50°C), woda ciepła (90°C)
- Ośmiopozycyjne liczydło do odczytu wzrokowego
- Atest higieniczny PZH
- Korpus mosiężny
- Ciśnienie robocze 1.6MPa
- Hermeticznie zamknięte liczydło klasy IP 68, odporne na zanieczyszczenia i zaparowanie
- Numer fabryczny trwale naniesiony na tarczy liczydła, odporny na uderzenia hydrauliczne
- Odporne na zewnętrzne pole magnetyczne
- Dwustronne łożyskowanie licznika na kamieniach technicznych

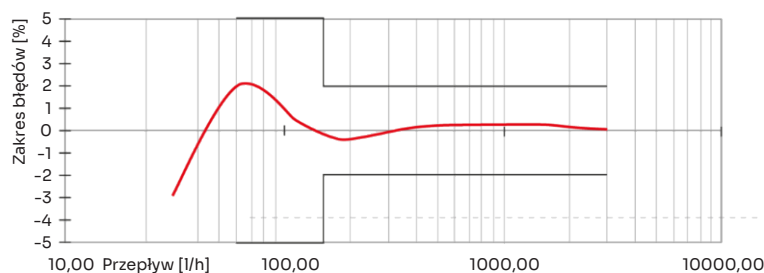
Wymiary:



Dane techniczne:

| | | | | | |
|-----------------------------|------------|-----------|-----------|---------|------|
| Średnica nominalna | DN | mm | 15 | 15 | 20 |
| Nominalny przepływ | Q_3 | m^3/h | 1,6 | 2,5 | 4,0 |
| Zakres pomiarowy | R | Q_3/Q_1 | H100, V50 | | |
| Minimalny przepływ | Q_1 | l/h | 16,0 | 25,0 | 25,0 |
| Pośredni przepływ | Q_2 | l/h | 26,0 | 40,0 | 40,0 |
| Maksymalny przepływ | Q_4 | m^3/h | 2,0 | 2,5 | 5,0 |
| Rozruchowy przepływ | - | l/h | 5-7 | 6-8 | 8-11 |
| Zakres wskazań | | m^3 | 99999,999 | | |
| Działka elementarna | | l | 0,05 | | |
| Ciśnienie pracy max | P_{max} | bar | 16 | | |
| Strata ciśnienia max | Δp | bar | 0,63 | | |
| Klasa temperatury | T | - | 30, 90 | | |
| Klasa wrażliwości przepływu | - | - | U0, D0 | | |
| Pozycja zabudowy | - | - | H, V | | |
| Gwint króćca | G | cal | 3/4" | 3/4" | 1" |
| Długość konstrukcyjna | L | mm | 110 | 80, 100 | 130 |
| Wysokość | H | mm | 70 | 70 | 73 |
| Średnica liczydła | B | mm | 70 | 70 | 70,0 |
| Waga | L | kg | 0,45 | 0,45 | 0,6 |
| Wartość impulsu | K | l/imp | 1,0 | | |

Wykres krzywej błędów:



Krzywa strat ciśnienia:

